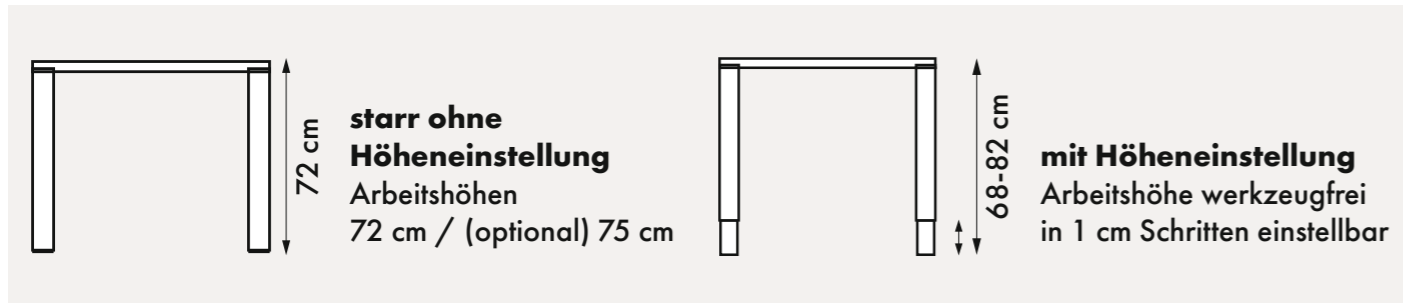


PRODUKTINFO

IONE

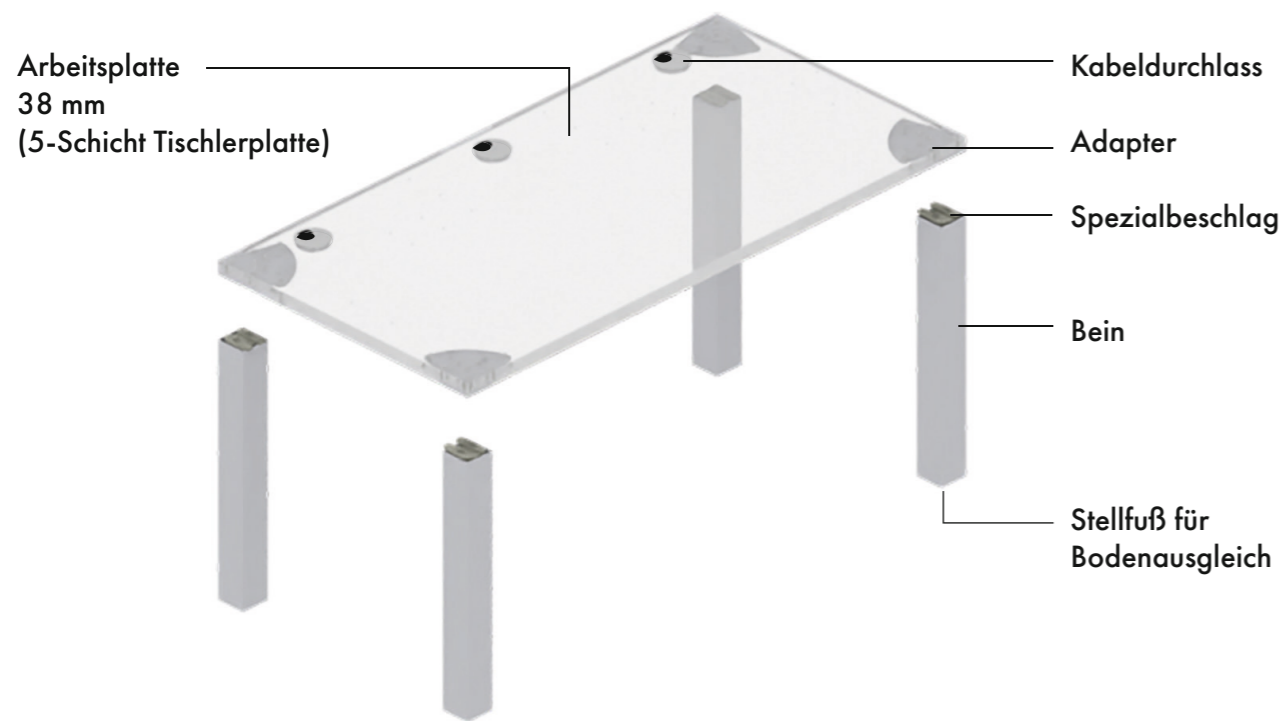


HÖHENEINSTELLUNG



Inkl. Stellfüße für Bodenausgleich

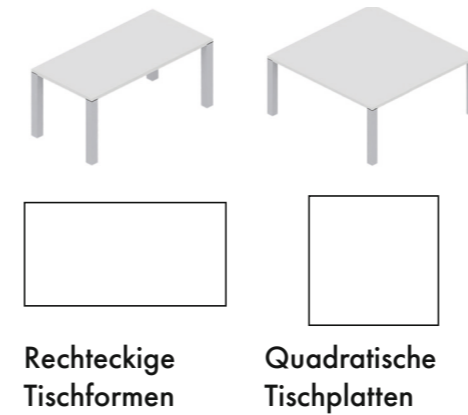
AUFBAUPRINZIP



Werkzeugfrei
höheneinstellbar
in 1 cm Schritten

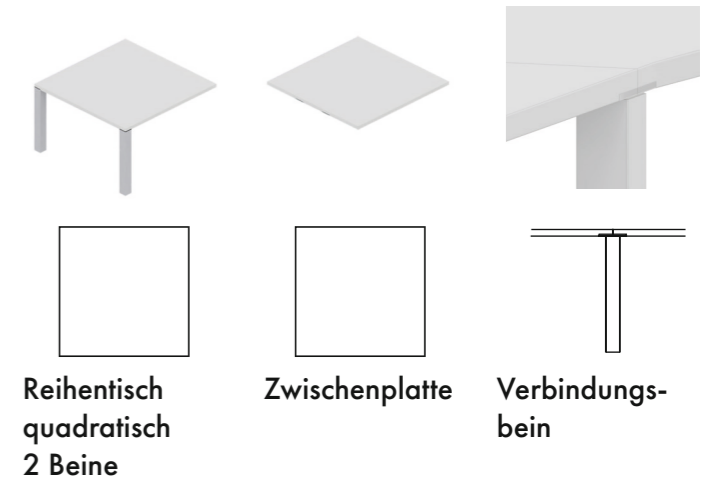
TISCHFORMEN UND VERBINGUNGSPLATTEN

Tischformen



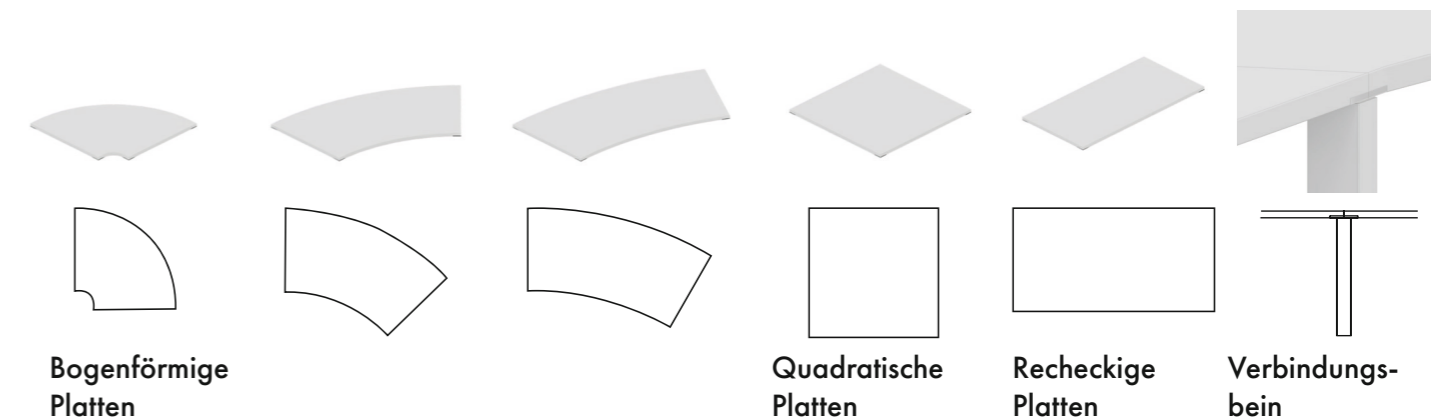
Reihentische

In der Verkettung verbinden Beinpaare Reihentische und/oder Zwischenplatten.



Verkettungsplatten

Möglichkeiten zur Erweiterung und Verkettung
In der Verkettung verbindet ein Beinpaar zwei Platten.

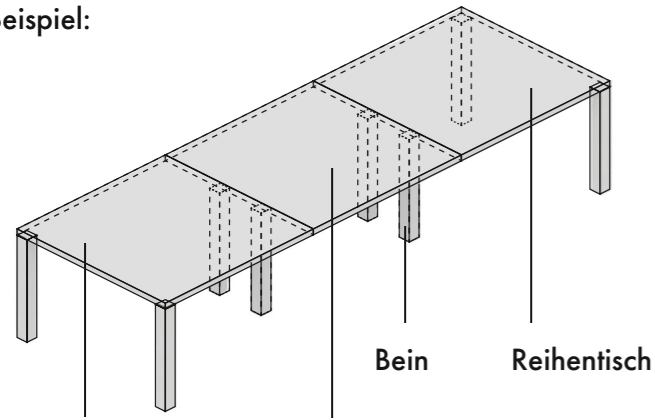


Exemplarische Darstellungen.
Dank verschiedener Größen
und Formen sind die
Möglichkeiten vielfältig.

BESPRECHUNGSTISCHE

Reihentische

Beispiel:

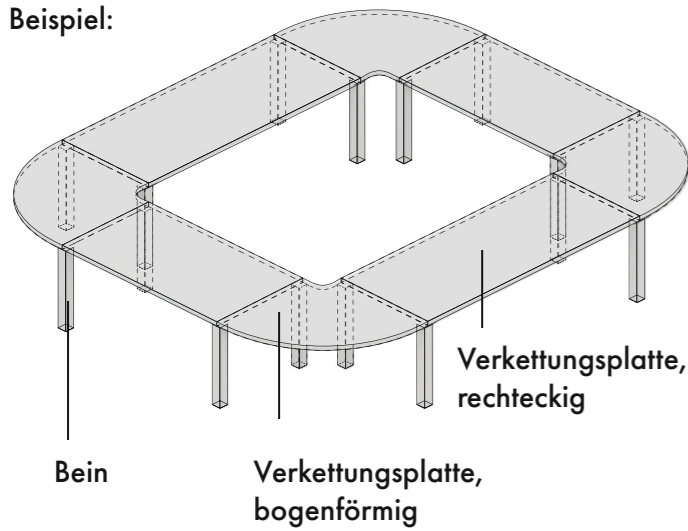


Reihentisch Zwischenplatte

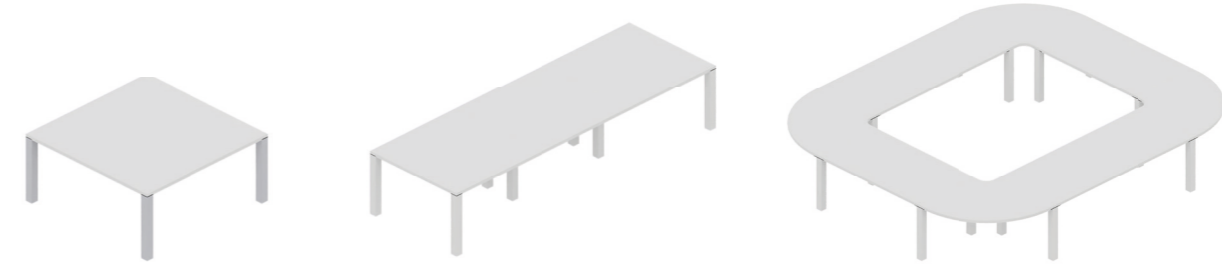
TISCHFORMEN UND VERBINDUNGSPLETTEN

Reihentische werden aus Reihentischelementen mit 2 Beinen und Zwischenplatten zusammengesetzt. Die Verbindung der einzelnen Elemente erfolgt über separate Beine.

Beispiel:



Aus Verkettungsplatten können Tische in verschiedenen Größen und Formen zusammen gesetzt werden. Die einzelnen Elemente werden durch separate Beine verbunden.



Quadratisch,
starr/höheneinstellbar
Kabelschacht/Turnbox
Verkabelung möglich

Rechteckig,
starr/höheneinstellbar
Kabelschacht/Turnbox
Verkabelung möglich

Ringförmig,
starr
Kabelschacht/Turnbox
Verkabelung möglich



Besprechungstische
sind Größen und
Formen verfügbar.



Exemplarische Darstellungen.
Dank verschiedener Größen
und Ausrichtungen sind die
Möglichkeiten vielfältig.

iONE

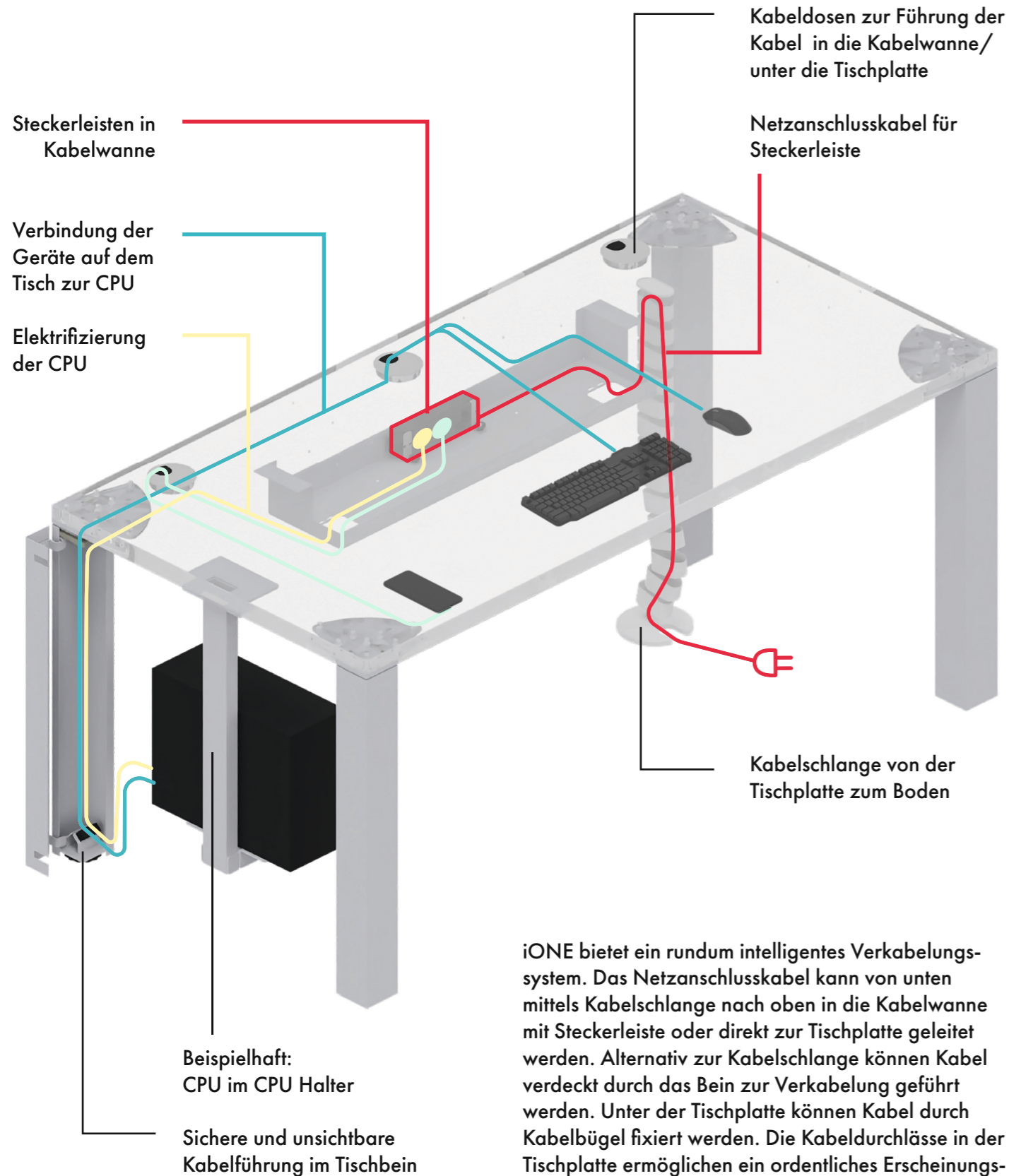
KONFERENZTISCH



Stellen Sie sich mit den modularen Konferenztischen von iONE maßgeschneiderte Tischformationen, die auf Ihre individuellen Bedürfnisse und räumlichen Gegebenheiten zugeschnitten sind, zusammen.

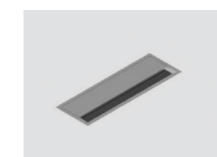
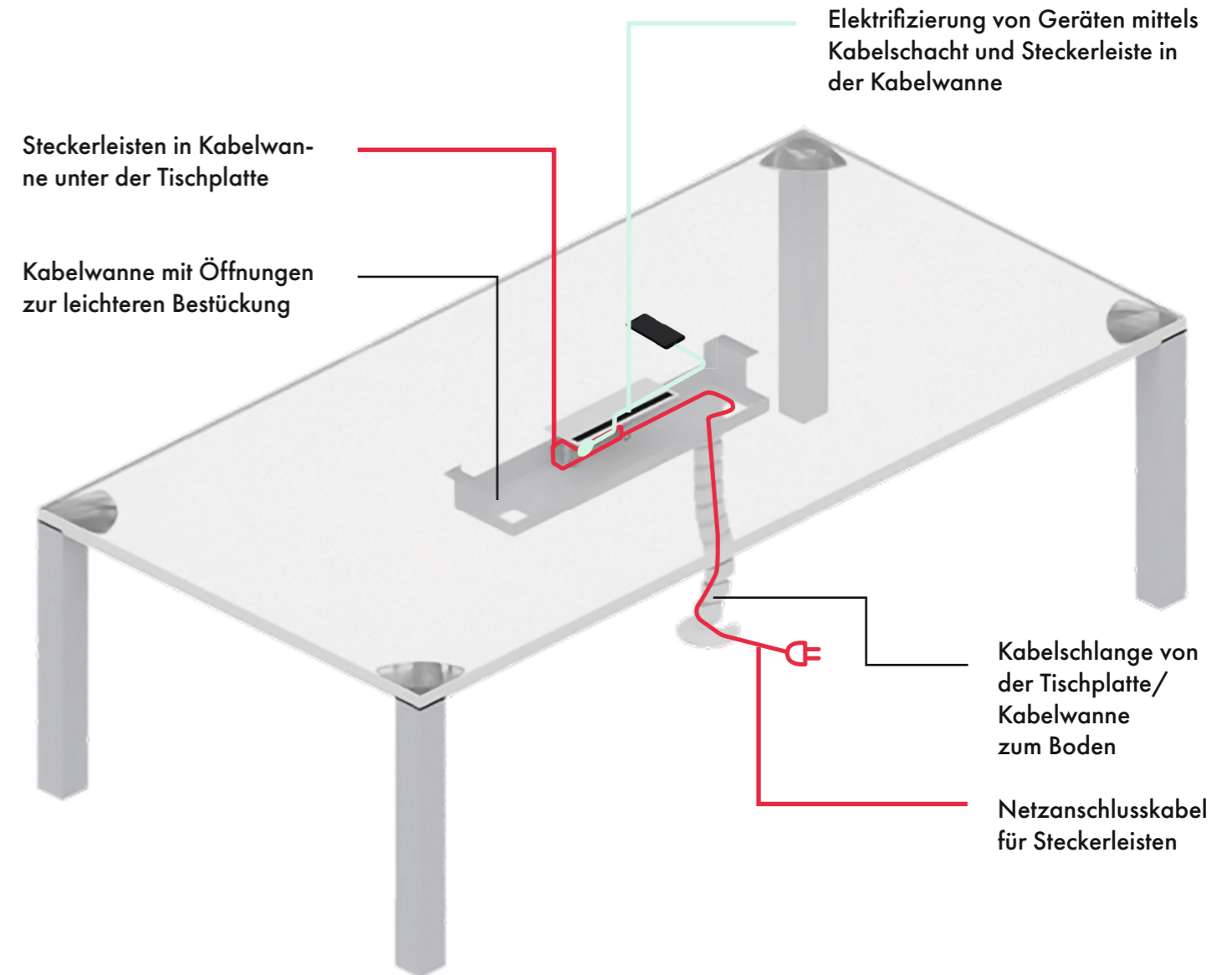
VERKABELUNG UND ELEKTRIFIZIERUNG

ARBEITSTISCHE



iONE bietet ein rundum intelligentes Verkabelungssystem. Das Netzanschlusskabel kann von unten mittels Kabelschlange nach oben in die Kabelwanne mit Steckerleiste oder direkt zur Tischplatte geleitet werden. Alternativ zur Kabelschlange können Kabel verdeckt durch das Bein zur Verkabelung geführt werden. Unter der Tischplatte können Kabel durch Kabelbügel fixiert werden. Die Kabeldurchlässe in der Tischplatte ermöglichen ein ordentliches Erscheinungsbild auf dem Tisch.

KONFERENZTISCHE



Kabelschacht



Turnbox (geschlossen/offen)

Zubehör für größere Besprechungstische iONE sind neben Kabelschacht und Turnbox auch Kabelschlange und je nach Tischgröße die passende Kabelwanne. Die Anzahl und Platzierungsmöglichkeiten für Kabelschächte und Turnboxen variieren je nach Tischgröße und -form.

iONE

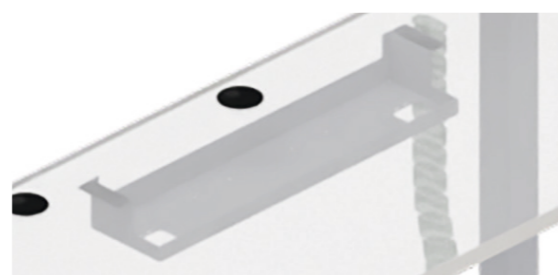
ZUBEHÖR



Zum Standard iONE Zubehör gehören verschiedene Kabelwannen mit/ohne Steckerleistenbefestigung, ein Tischbein in dem unsichtbar Kabelgeführt werden können, oder Kabelschlange. Diese führen und sichern die Verkabelung.

Ferner gehören ein Thekenelement und ein CPU-Halter mit Verstellmöglichkeit zur Befestigung unterhalb der Tischplatte zum Tischprogramm iONE.

Die jeweilige Farbauswahl der Gestelle und Tischplatten entnehmen Sie bitte der Preisliste oder unseren aktuellen OFML Daten (pCon).



COMPLETE THE LOOK



Die vielen Konfigurationsmöglichkeiten des iONE bieten die Grundlage für unterschiedlichste Nutzungsszenarien im modernen Büroumfeld. Zu iONE Tischen passen auch viele weitere LEUWICO Produkte wie SCUBE und unser allgemeines Zubehör.

Hauptstraße 2-4
96484 Wiesenfeld
Telefon +49 9566 88-0
Telefax +49 9566 88-114
E-Mail info@leuwico.com
www.leuwico.com

